



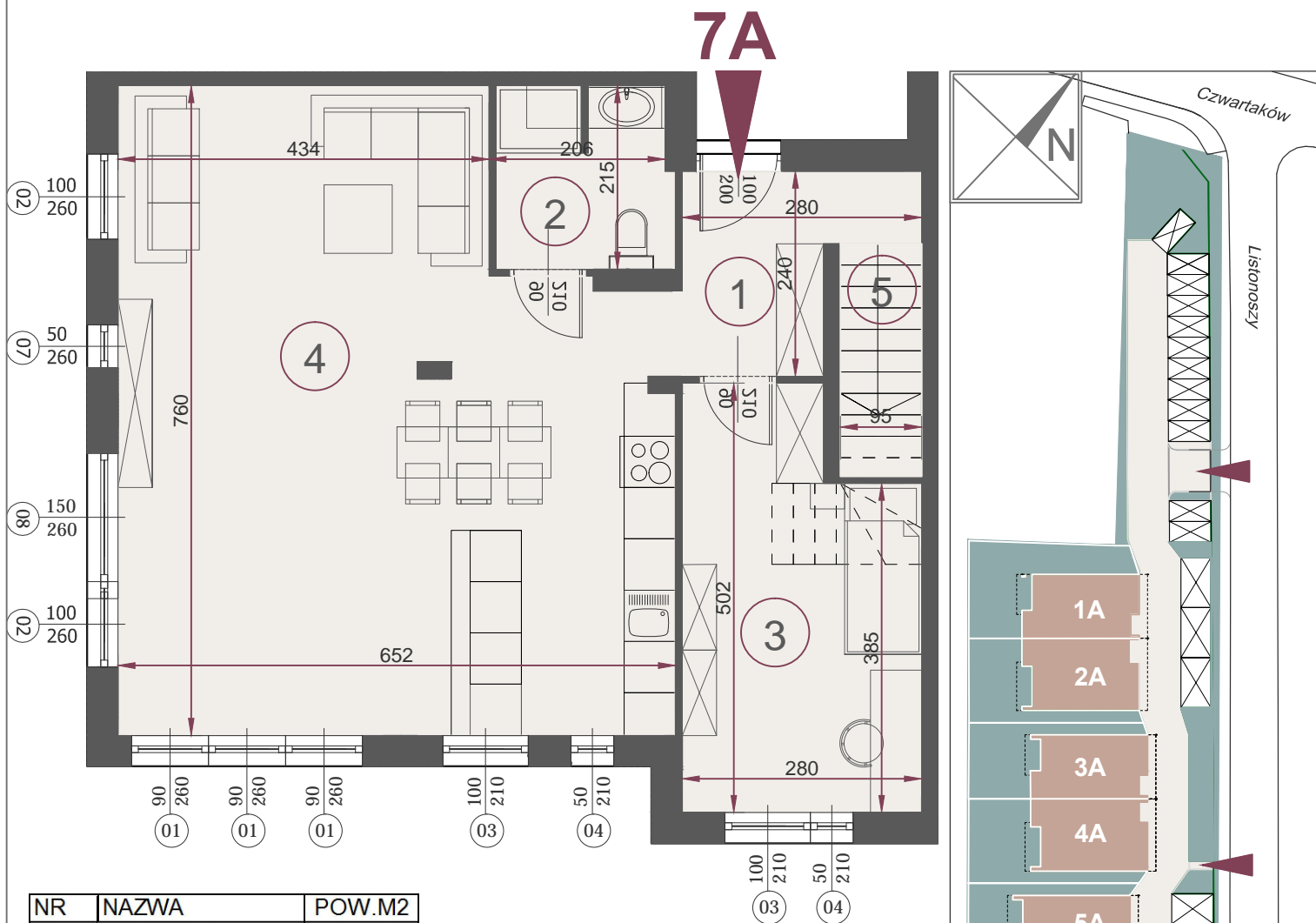
7A

MIESZKANIE 2-POZIOMOWE

mieszkanie na parterze i 1 piętrze 132,80m²
 + ogród 116m²
 + balkon 3m²
 + poddasze 52m²

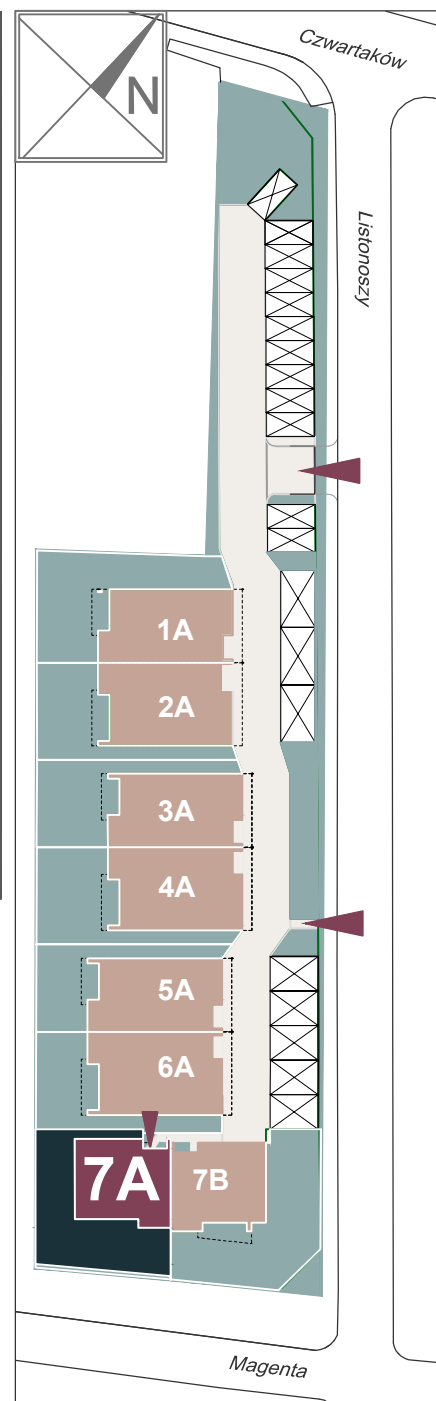
Dowolna aranżacja układu ścian działowych.
 Możliwość łączenia mieszkań w poziomie.

MIESZKANIE 2-POZIOMOWE: PARTER Z OGRÓDKIEM, 1 PIĘTRO+ PODDASZE



POZIOM DOLNY PARTER

| NR | NAZWA | POW.M2 |
|-----------------|--------------------|---------------|
| PARTER | | 65,14 |
| 1 | Hall | 4,78 |
| 2 | Łazienka | 4,18 |
| 3 | Pokój | 12,04 |
| 4 | Salon + kuchnia | 44,14 |
| 1 PIĘTRO | | 67,66 |
| 5 | Schody | 4,2 |
| 6 | Hall i komunikacja | 9,55 |
| 7 | Garderoba | 7,71 |
| 8 | Łazienka | 6,53 |
| 9 | Łazienka | 4,66 |
| 10 | Pokój | 10,92 |
| 11 | Pokój | 13,64 |
| 12 | Pokój | 10,45 |
| RAZEM | | 132,80 |





7A

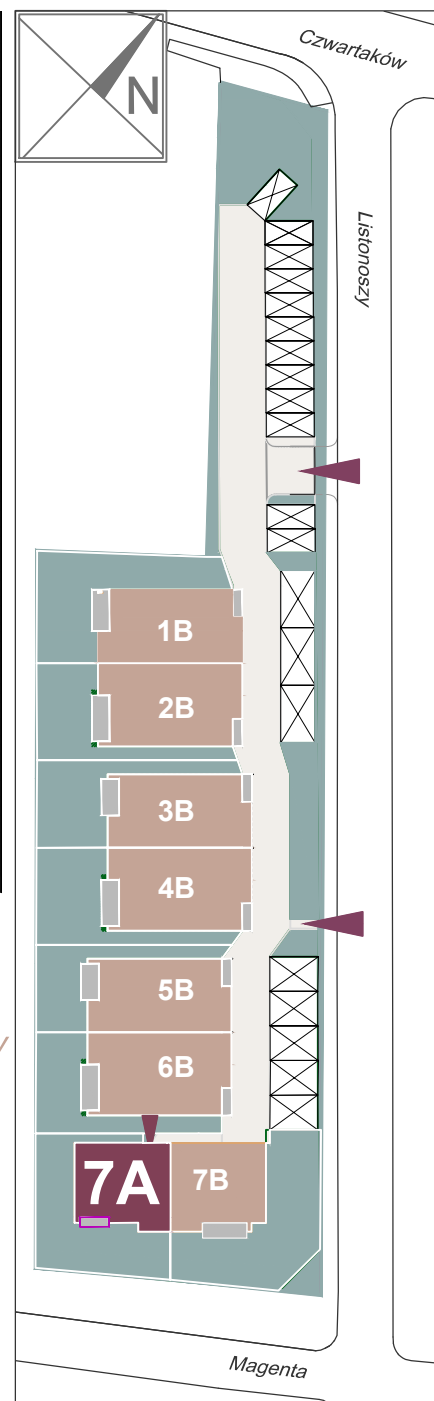
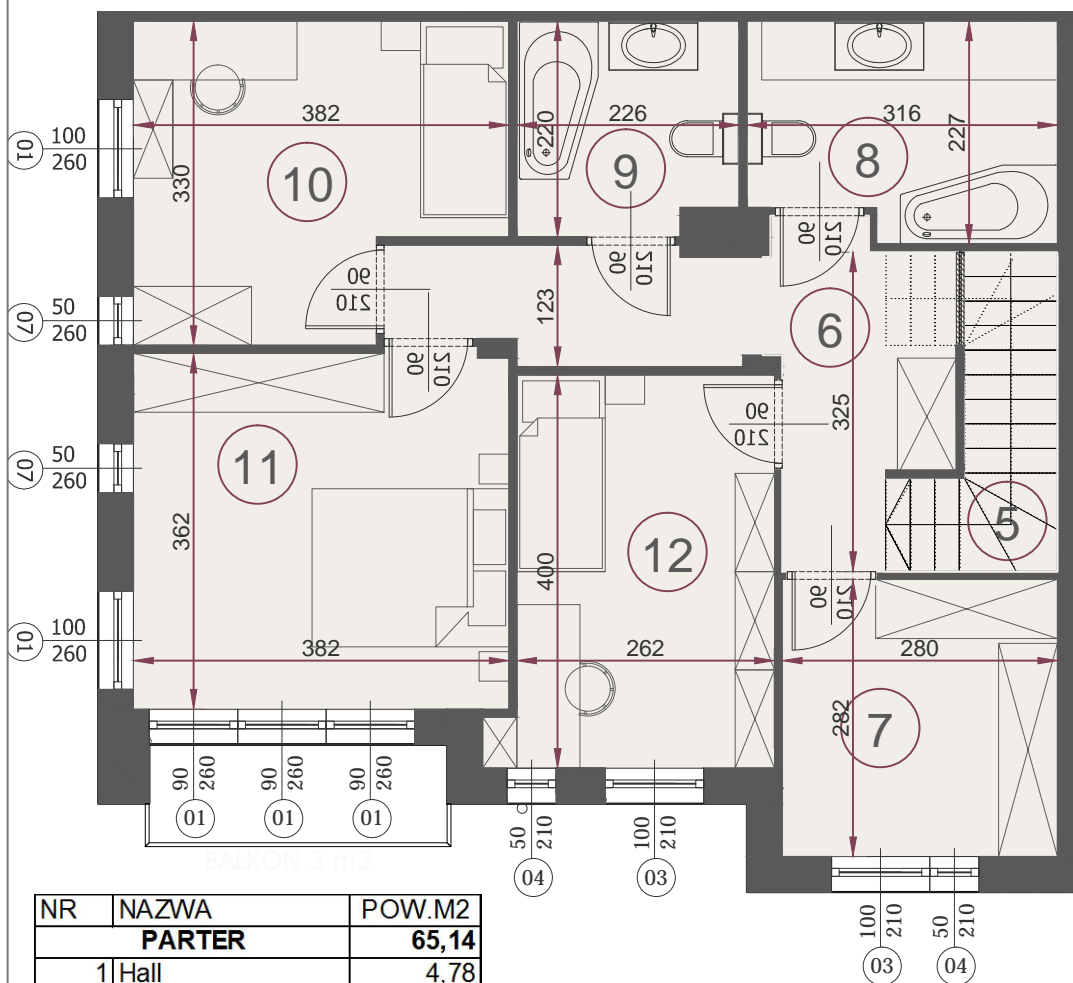
MIESZKANIE 2-POZIOMOWE

mieszkanie na parterze i 1 piętrze 132,80m²
 + ogród 116m²
 + balkon 3m²
 + poddasze 52m²

Dowolna aranżacja układu ścian działowych.
 Możliwość łączenia mieszkań w poziomie.

MIESZKANIE 2-POZIOMOWE: PARTER Z OGRÓDKIEM, 1 PIĘTRO+ PODDASZE

7A



POZIOM GÓRNY
1 PIĘTRO

| NR | NAZWA | POW.M2 |
|-----------------|--------------------|---------------|
| PARTER | | 65,14 |
| 1 | Hall | 4,78 |
| 2 | Łazienka | 4,18 |
| 3 | Pokój | 12,04 |
| 4 | Salon + kuchnia | 44,14 |
| 1 PIĘTRO | | 67,66 |
| 5 | Schody | 4,2 |
| 6 | Hall i komunikacja | 9,55 |
| 7 | Garderoba | 7,71 |
| 8 | Łazienka | 6,53 |
| 9 | Łazienka | 4,66 |
| 10 | Pokój | 10,92 |
| 11 | Pokój | 13,64 |
| 12 | Pokój | 10,45 |
| RAZEM | | 132,80 |



7A

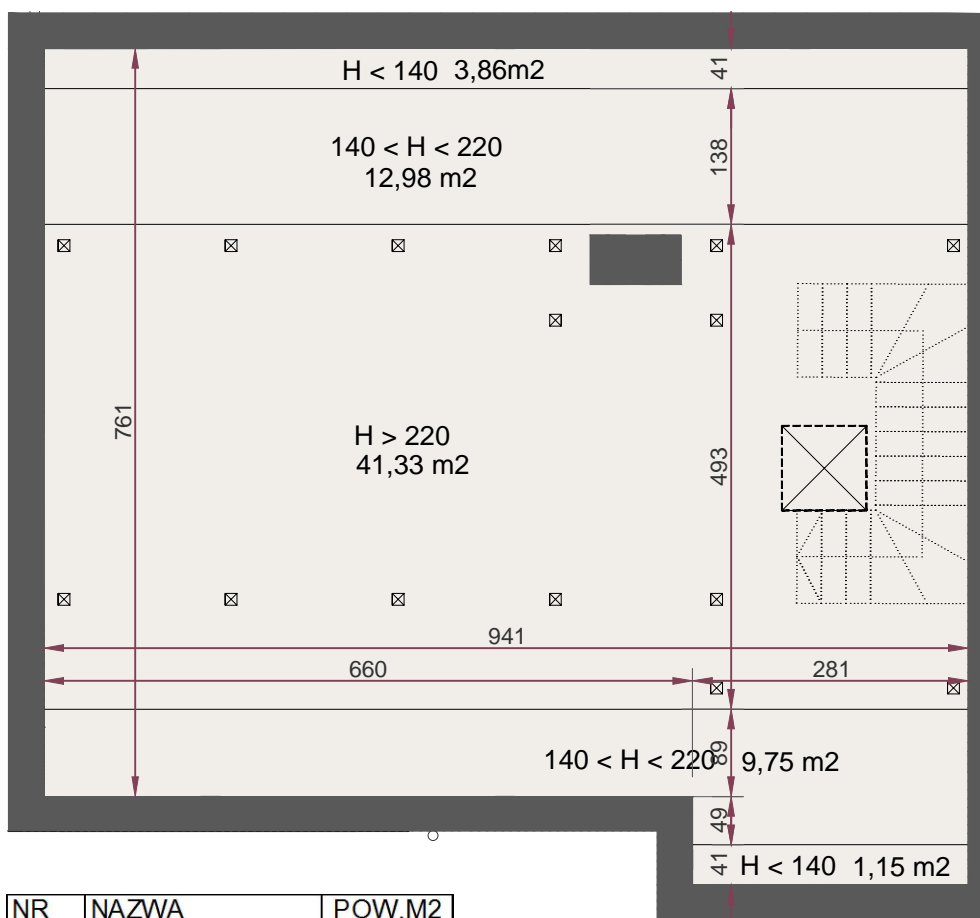
MIESZKANIE 2-POZIOMOWE

mieszkanie na parterze i 1 piętrze 132,80m²
 + ogród 116m²
 + balkon 3m²
 + poddasze 52m²

Dowolna aranżacja układu ścian działowych.
 Możliwość łączenia mieszkań w poziomie.

MIESZKANIE 2-POZIOMOWE: PARTER Z OGRÓDKIEM, 1 PIĘTRO+ PODDASZE

7A



| NR | NAZWA | POW.M2 |
|-----------------|--------------------|---------------|
| PARTER | | 65,14 |
| 1 | Hall | 4,78 |
| 2 | Łazienka | 4,18 |
| 3 | Pokój | 12,04 |
| 4 | Salon + kuchnia | 44,14 |
| 1 PIĘTRO | | 67,66 |
| 5 | Schody | 4,2 |
| 6 | Hall i komunikacja | 9,55 |
| 7 | Garderoba | 7,71 |
| 8 | Łazienka | 6,53 |
| 9 | Łazienka | 4,66 |
| 10 | Pokój | 10,92 |
| 11 | Pokój | 13,64 |
| 12 | Pokój | 10,45 |
| RAZEM | | 132,80 |

PODDASZE
 pow. użytkowa 52m²
 pow. podłogi 69m²

